

# 消音集塵機用乾燥機連動スイッチ取扱説明書

お買い上げありがとうございます。

この取扱説明書をよく読んで理解してから、指示に従って取付を行い、正しい方法で、正しくご使用ください。

## 注意事項

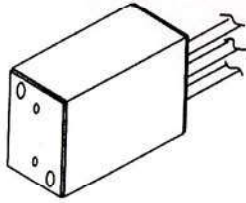
1. 連動スイッチ（本器）は、弊社製の消音集塵機専用ですので、それ以外の機器に使用しないでください。
2. 本器を設置する場合、直射日光、霧や雨、水滴がある場所、強い振動や電磁界、腐食性ガスなどが発生する場所は避けてください。
3. 本器と消音集塵機との接続部などのコネクタ部は、霧や雨、水滴などが当たる場所を避けてください。
4. 取付作業時、またはお手入れの際は必ず電源プラグ(オス)をコンセントから抜いてください。
5. 作業終了後は、必ず電源プラグ(オス)をコンセントから抜いてください。
6. 万一、煙や異臭、異音等、異常が生じた場合はただちに電源プラグをコンセントから抜いて使用を中止してください。その後、お買い上げの購入先にお問合せください。

## 警告

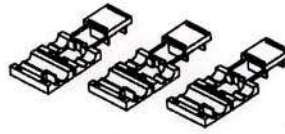
1. コードなどが破損した状態で使用しないでください。漏電火災や故障の原因となる恐れがあります。
2. 本器を分解したり、内部に金属片や針金を差し込んだりしないでください。重大な事故を起こす恐れがあります。

# 1. 内容明細

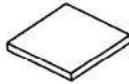
連動スイッチ本体



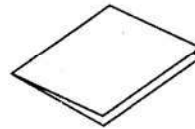
圧着コネクタ 3個 (1個は予備)



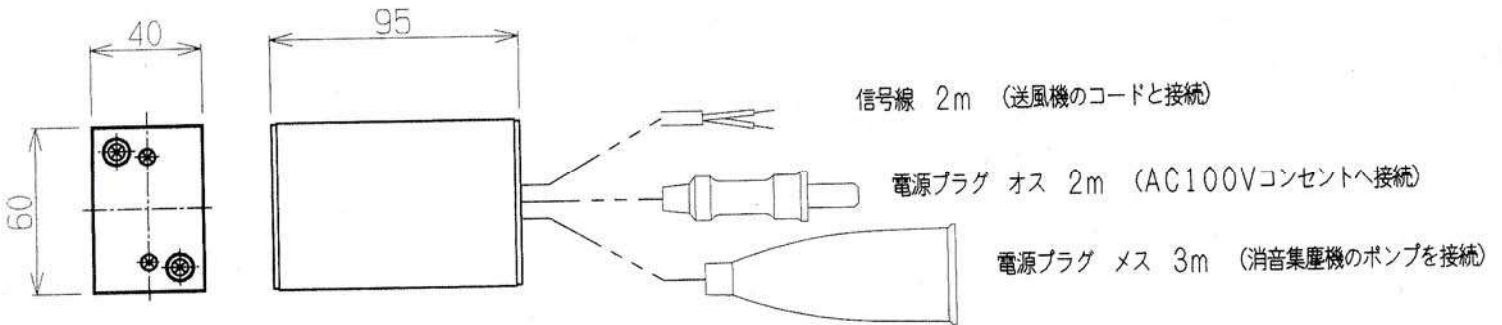
本体固定用両面テープ 1枚



取扱説明書 (本書)

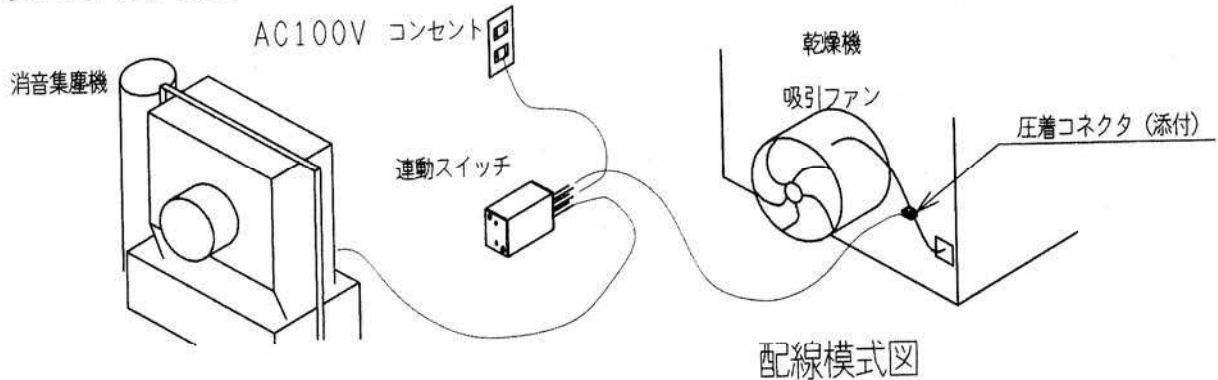


# 2. 仕様



| 形 式       | 定格電圧   | 定格電流(50/60Hz) | 消費電力(50/60Hz) | 動作電圧    |
|-----------|--------|---------------|---------------|---------|
| SW-01-100 | AC100V | 13.4mA/12mA   | 1.3VA/1.2VA   | 定格の±10% |
| SW-01-200 | AC200V | 6.7mA/6mA     | 1.3VA/1.2VA   | "       |

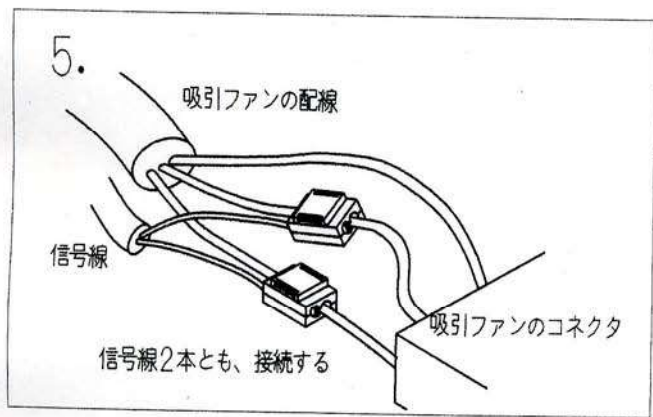
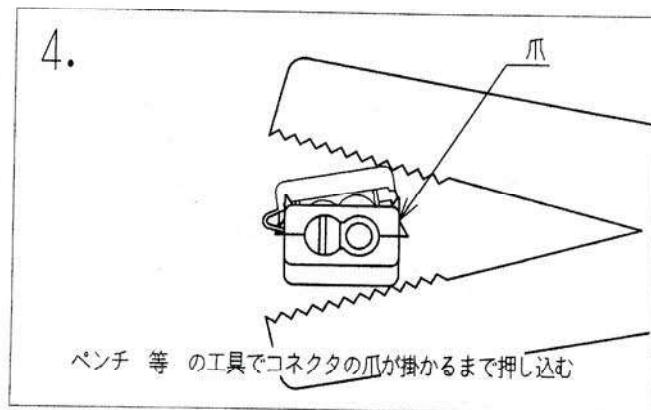
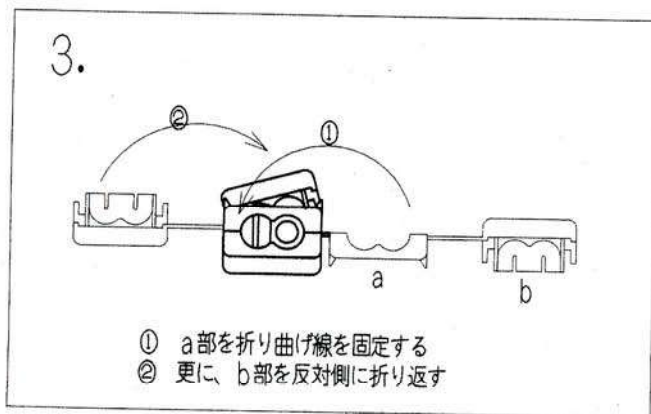
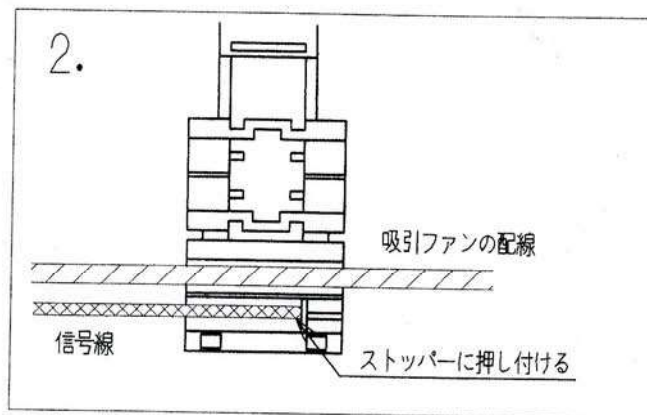
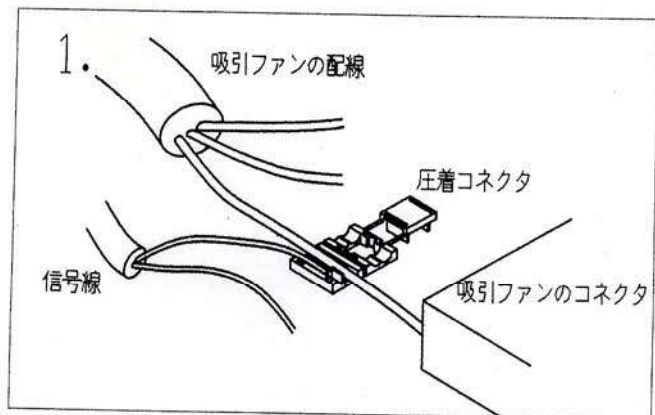
# 3. 取付方法



1) AC100Vのオス、メスについては、図の様に配線してください。

**△ 注意** 連動スイッチ(本器)の仕様がAC200Vの場合、AC100Vの乾燥機には使用できません。また、連動スイッチの仕様がAC100Vの場合、AC200Vの乾燥機には使用できません。結線時は、乾燥機の電源を切ってから、作業してください。

2) 信号線は、乾燥機の送風機中継コードのコネクタ側の配線の電圧のかかっている線に、添付の圧着コネクタで接続してください。



3) 連動スイッチ本体は、乾燥機の裏側（吸引ファン側）など、じゃまにならない位置に添付の両面テープで固定してください。