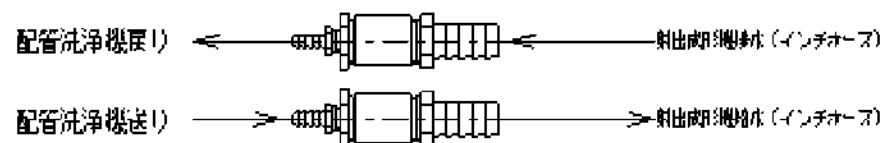


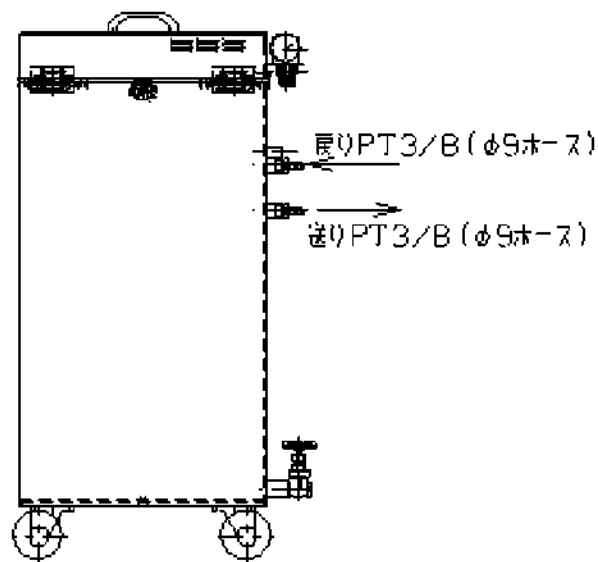
配管洗浄機接続例

射出成形機などの機器の場合（例）

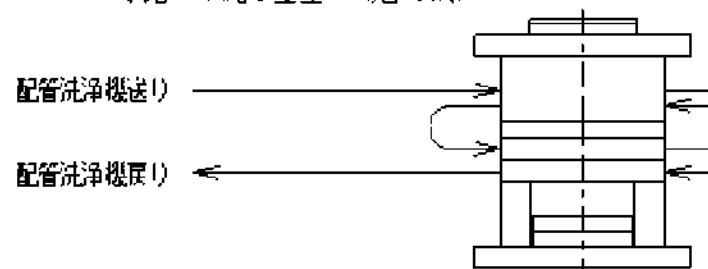


プッシュやソケット等でホース径を合わせて接続します。

配管洗浄機



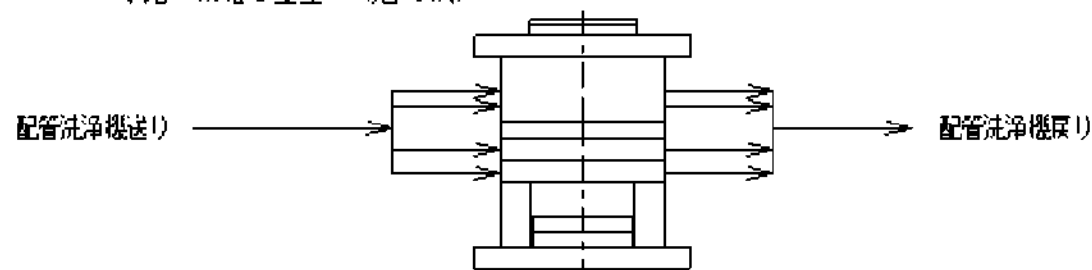
水路の単純な金型の場合（例）



特に通路の狭い箇所が無い場合金型温度調節機と同じ様に直列接続します。

+

水路の複雑な金型の場合（例）



複雑な水路の金型は、継手などで分岐して並列接続します。