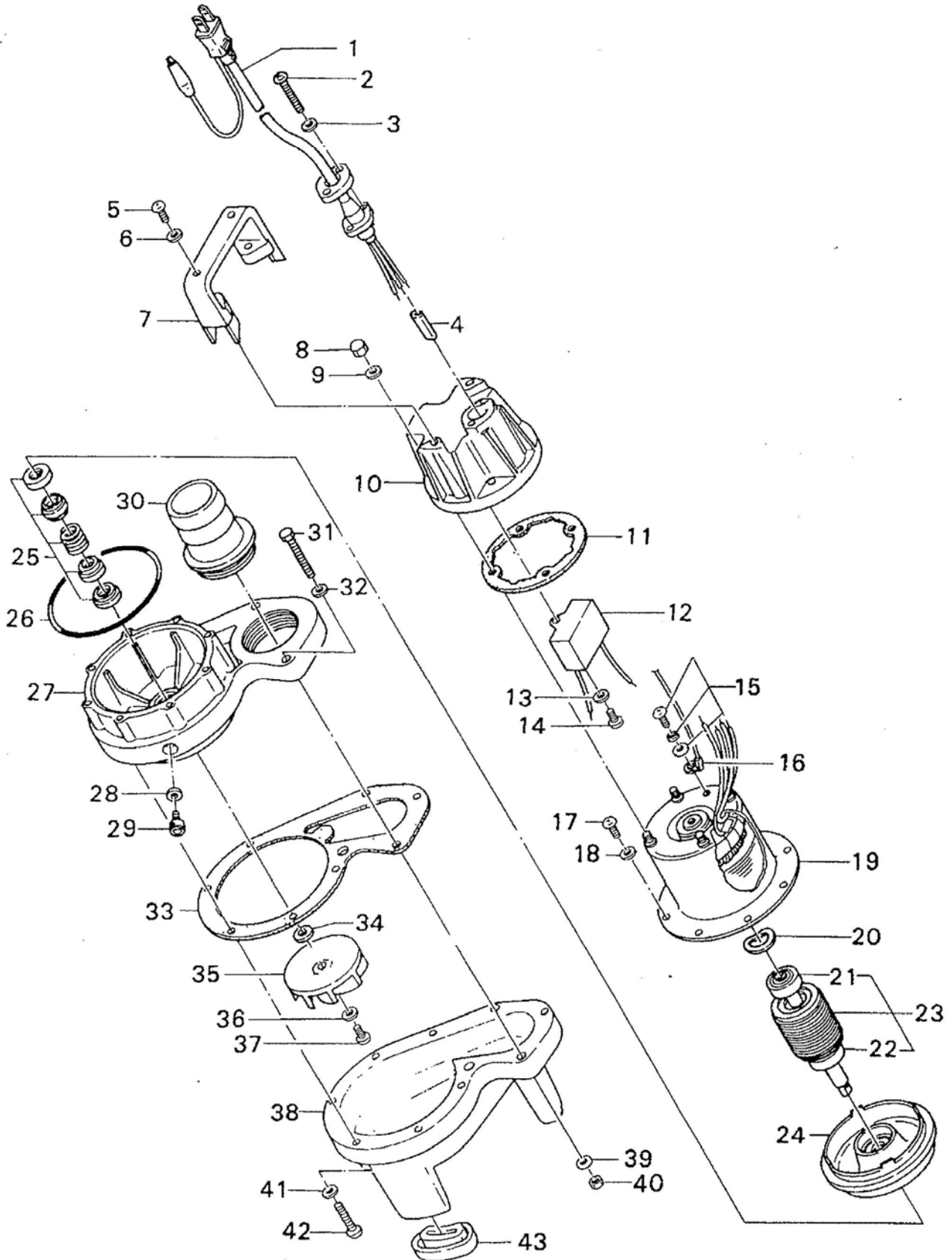


分解組立図

50PMU2.15S-51/61 (OMU-2)



ポンプ型式 : 50PMU2.15S-51/61

管理No.	口径	モータ区分	出力	電圧		生産終了年度
PMU-1-1-1	50mm	K	0.15KW	100V	-	

図面No.	部品番号	品名	個数	規格	材質	備考
1	801-00100238-9	キャブタイヤケーブル(完)x3m	1	VCT3Cx0.75□(完)	TF-8	
2	801-14310515-9	タッピングねじ	2	M5x20	SUS304	
3	801-14212518-9	平座金	2	M5	SUS304	
4	801-00914912-9	突き合わせ接続子	5	AMP-34070		
5	801-14310414-9	タッピングねじ	2	M5x18	SUS304	
6	801-14212518-9	平座金	2	M5	SUS304	
7	801-06822011-9	ハンドル	1	OMU-2型	樹脂	
8	801-14102817-9	六角袋ナット	4	M5	SUS304	
9	801-14228618-9	平座金	4	φ 5.3x φ 12x1t	SUS304	
10	801-05120316-9	ヘッドカバー	1		樹脂	
11	801-12137217-9	パッキン(SPCフレーム)	1	φ 77x φ 98x6t	NBR	
11	801-12147319-9	パッキン(SUSフレーム)	1	φ 77x φ 98x6t	NBR	
12	801-07614011-9	コンデンサ	1	20MFD-200VAC		
13	801-14212420-9	平座金	1	M4	SPC	
14	801-14310313-9	タッピングトラス小ねじ	1	M4x10	SWCH	
15	801-14312410-9	なべ小ねじ(ばね/平座金付)	1	M4x6	SWRM	
16	801-00914811-9	裸圧着端子	1	SRA-51T-4(アース用)	CU	
17	801-14307225-9	タッピングねじ	8	M4x16	SUS304	
18	801-14212417-9	平座金	8	M4	SUS304	
19	801-05670710-9	固定子(フレーム付)	1式	フレーム(SUS),保護装置付		
20	801-14219115-9	波形座金	1	#6200用	SK-5	
21	801-05213519-9	軸受	1	6200ZZC3		
22	801-05210015-9	軸受	1	6201ZZC3		
23	801-05569410-9	回転子	1組	軸受付		
24	801-06034812-9	ベアリングハウジング	1		ADC	
25	801-02520722-9	メカニカルシール	1	D-12B型	SiC	
26	801-12213216-9	Oリング	1	G-105	NBR	
27	801-02090711-9	上部ポンプケーシング	1	OMU(A)-2型	樹脂	
28	801-12124813-9	パッキン	1	φ 8.2x φ 13.5x2t	ポリシート	
29	801-03511217-9	注油プラグ	1	M8x12(六角穴付)	SUS304	
30	801-03216529-9	ホースカップリング	1	50mm(ねじ込み)	樹脂	
31	801-14006018-9	六角ボルト	2	M8x50	SUS304	
32	801-14212710-9	平座金	2	M8	SUS304	
33	801-12127711-9	パッキン	1	OMU-2型	ポリシート	
34	801-04013916-9	羽根車座金	1	φ 9.2x φ 17x2t	SUS304	
35	801-021G4218-9	羽根車(50Hz用)	1	50PMU2.15S-51用	樹脂	
35	801-021G4319-9	羽根車(60Hz用)	1	50PMU2.15S-61用	樹脂	
36	801-14228618-9	平座金	1	φ 5.3x φ 12x1t	SUS304	
37	801-14310818-9	トラス小ねじ	1	M5x10	SUS304	
38	801-02071318-9	下部ポンプケーシング	1	OMU-2型	樹脂	
39	801-14212710-9	平座金	2	M8	SUS304	
40	801-14100518-9	六角ナット	2	M8	SUS304	
41	801-14212518-9	平座金	7	M5	SUS304	
42	801-14310717-9	タッピングねじ	7	M5x35	SUS304	
43	801-16500714-9	ゴム脚	3	OMU-2型	NBR	
		<パッキンOリングセット>				
	801-17339113-9	パッキンOリングセット	1式	(*印)		
11	801-12137217-9	H.カバー/M.フレームパッキン(SPC	1	φ 77x φ 98x6t	NBR	
11	801-12147319-9	H.カバー/M.フレームパッキン(SUS	1	φ 77x φ 98x6t	NBR	
26	801-12213216-9	Br.ハウジング/上部ケーシングOリング	1	G-105	NBR	

ポンプ型式 : 50PMU2.15S-51/61

管理No.	口径	モータ区分	出力	電圧		生産終了年度
PMU-1-1-1	50mm	K	0.15KW	100V	-	

図面No.	部品番号	品名	個数	規格	材質	備考
28	801-12124813-9	注油プラグパッキン	1	φ 8.2x φ 13.5x2t	ホリシート	
33	801-12127711-9	上部/下部ポンプケーシングパッキン	1	OMU-2型	ホリシート	
		メカニカルシール潤滑油		コスメ油 210ml		