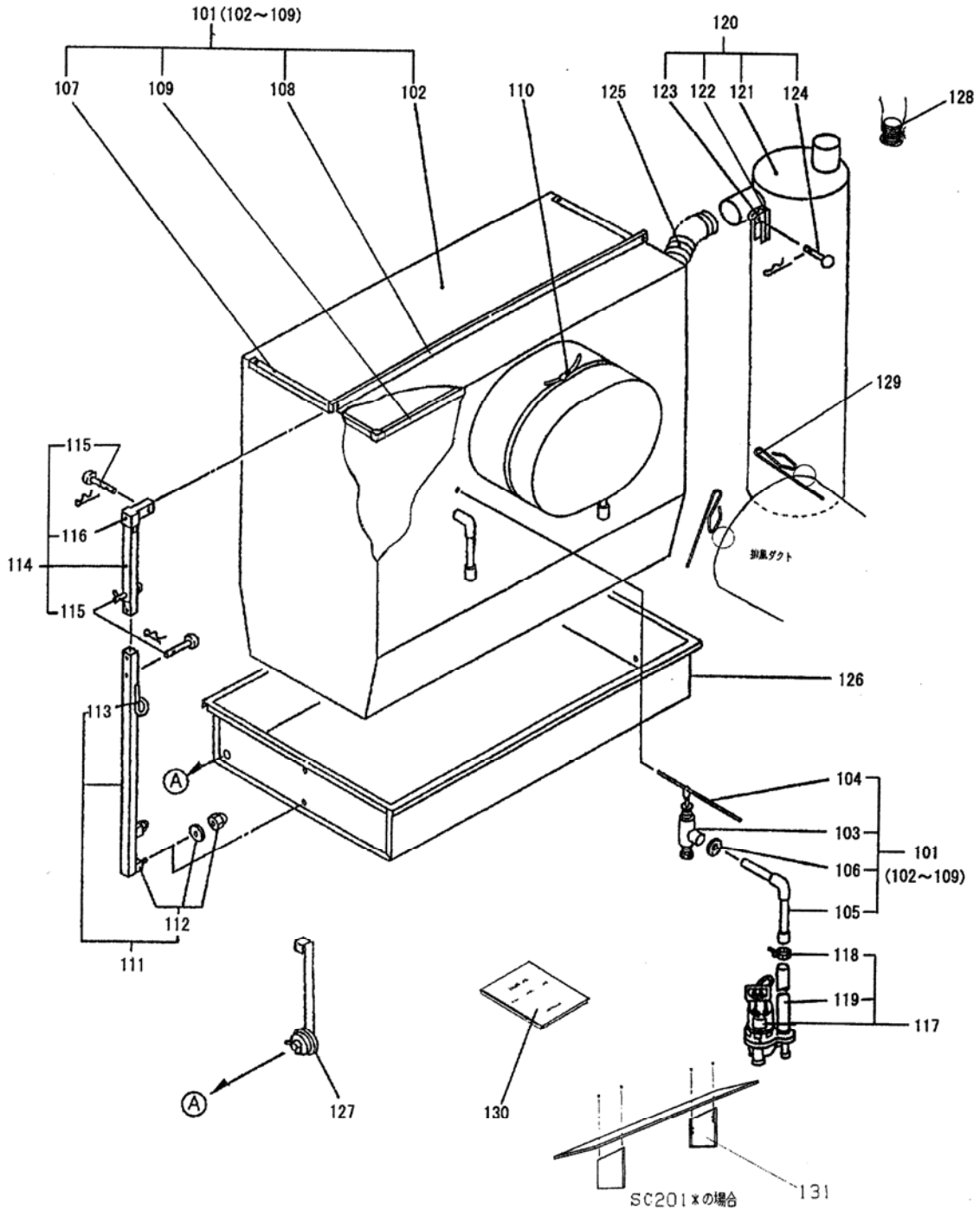


消音集塵機部品図

部品のご注文の際は、銘板で、型式、製造番号を確認してください。型式によって部品が異なります。

集塵室シート及び仕組の場合は、同じSC-61*,91*,151*でもダクト入り口径の異なる機種がありますので、正確な型式を指示してください。



消音集塵機部品リスト

H19.1 作成

部品名	含まれる部品	数量/台	備考
101.集塵室仕組	102~109	1	緑色シート付属部品 1 式
102.集塵室シート		1	緑色シートのみ
103.シャワー噴口		1(2)	パイプの先端部
104.シャワー噴口吊棒		1(2)	真鍮φ5.5×620
105.パイプ		1(2)	VP30パイプ 2本、エルボ、フッシュ
106.ゴムパッキン		1(2)	φ84×38
107.アングル		2	アルミ製アングルL20×585
108.集塵室吊棒		1	アルミ角パイプ 15×25×1164
109.集塵室枠		1	シート内部のアルミ枠 750×1157
110.ゴム紐		1	幅 17×1950
111.支柱仕組	112,113	2	アルミ角パイプ(30×40)付属部品 1 式
112.取付ネジ		4	M8×35
113.掛金		2	シートの裾を掛ける金具
114.継ぎ支柱仕組	115(3本付),116	2	アルミ角パイプ(□25)付属部品 1 式
115.ボスピン		6	φ8×47(Rピン付)
116.集塵室吊具		2	黒色成形品
117.水中ポンプ仕組	118,119	1(2)	50Hz用・60Hz用の2種類あります
118.ホースバンド		1(2)	φ50~57用ホースバンド
119.サニーホース		1(2)	φ50用青色ホース
120.補助集塵器仕組	121~124	1	白色シート付属部品 1 式
121.補助集塵器シート		1	白色シートのみ
122.補助取付板		1	青色成形品
123.補助吊具		1	黒色成形品
124.ボスピン		1	φ8×47(Rピン付)
125.ダクトホース(長)		1	φ100硬質ダクト(長)
126.水槽		1	SUS304
127.ドリル抜き		1	水槽の栓 1 式
128.ダクトホース(短)		1	φ100硬質ダクト(短)
129.フック(3本セット)		1	排風ダクト取付用
130.取扱説明書		1	全機種共通
131.シート抑え台		1	SC-201*のみ

* 数量欄の()内数量はSC-151*、201*の場合です。

* 備考欄の寸法はSC-91*の場合です。機種により寸法が異なる部品もあります。

集塵機全機種共通その他部品

1. ホースアダプタ

サニーホースをパイプに取付ける際の径合わせのコム部品 (NO.105 に付属)



2. ドレンパッキン

NO.127 に付属するパッキン $\phi 45 \times \phi 35 \times t 3$



3. ドレンフタ

ドレンを取り付ける際、水槽の外側からはめ込む青色成形品 (NO.127 に付属)



4. 噴口吊金具

噴口を吊り下げるひょうたん型の金具 (NO.103 に付属)



5. 噴口ばね

噴口の噴板を抑えるバネ (NO.103 に付属)

