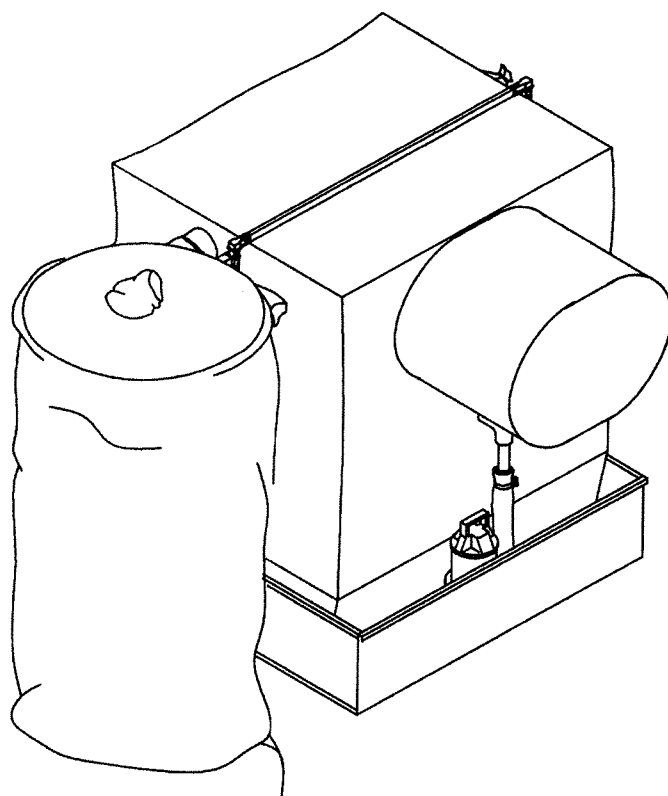


消音集塵機 SC-61*、SC-91*、SC-151*、SC-201*

取扱説明書

このたびは、消音集塵機をお買い上げいただきましてありがとうございます。
ご使用になる前に、この取扱説明書をお読みいただき、安全に正しくお使いください。



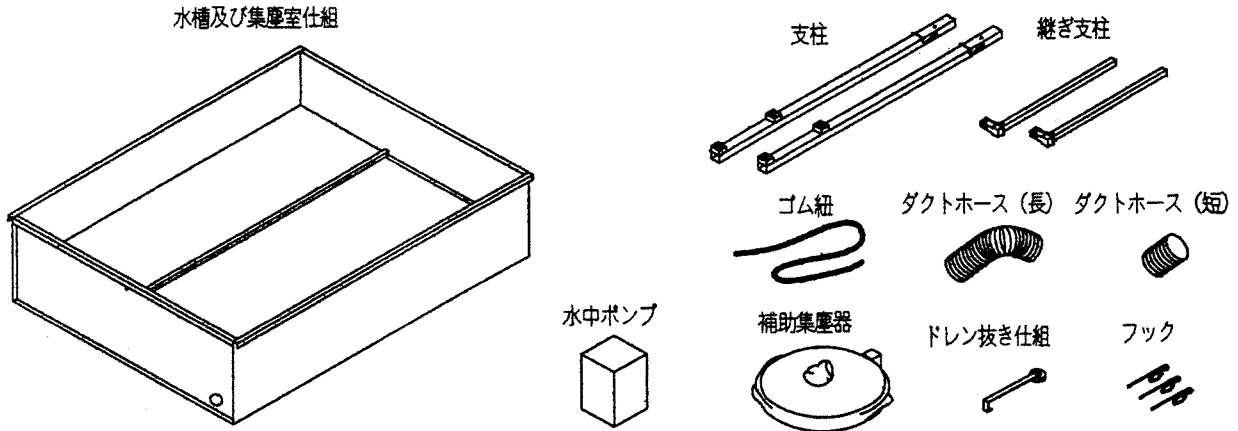
この取扱説明書は大切に保管してください。

組立要領

ここでは、SC-91*を例として説明します。
 使用工具： 13ミリスパナ、10ミリスパナ

1. 梱包を開いてください。

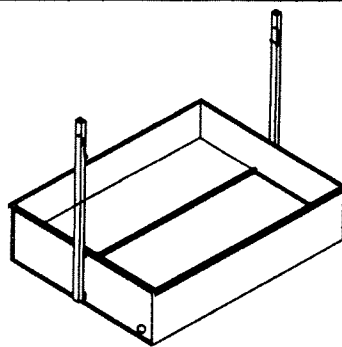
図の様に、集塵室仕組以外を水槽から出してください。



2. 支柱を取り付けてください。

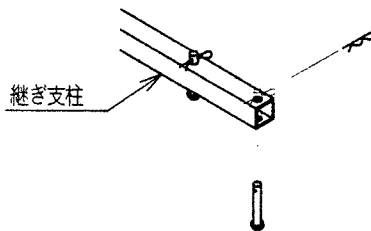
| | |
|--|--|
| <p>①支柱の袋ナットとワッシャを外してください。</p> | |
| <p>②水槽の取付穴に支柱のネジを差し込んでください。</p> <p>※2カ所のネジを均等に差し込まないと、入らない事がありますので、注意してください。また、図の様に集塵室仕組を持ち上げてから差し込んでください。</p> | |
| <p>③水槽の内側からワッシャと袋ナットで締めてください。</p> <p>※ナットは13ミリのスパナで締めてください。</p> | |

④反対側も同様に取り付けてください。



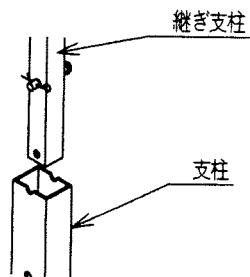
3. 継ぎ支柱を取り付けてください。

①継ぎ支柱のピンを外してください。

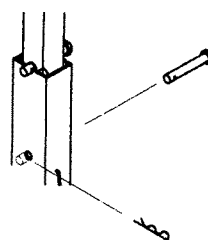


②支柱に継ぎ支柱を差し込んでください。

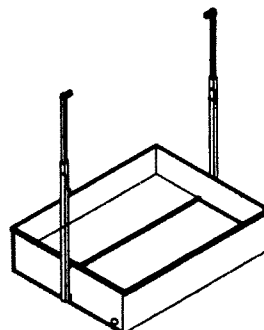
※支柱の上部に丸い切り欠きがありますので、そこに継ぎ支柱のピンがはまるようにしてください。



③継ぎ支柱をピンで固定してください。



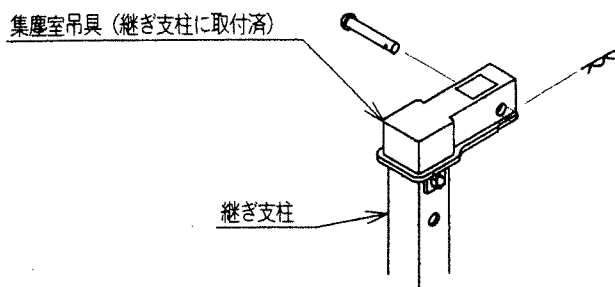
④反対側も同様に取り付けてください。



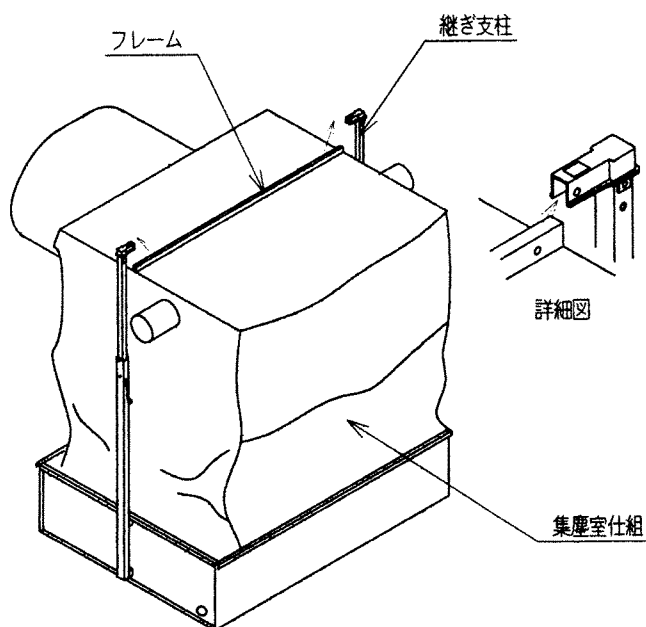
4. 集塵室仕組を取り付けてください。

① 継ぎ支柱の上部のピンを両側とも外してください。

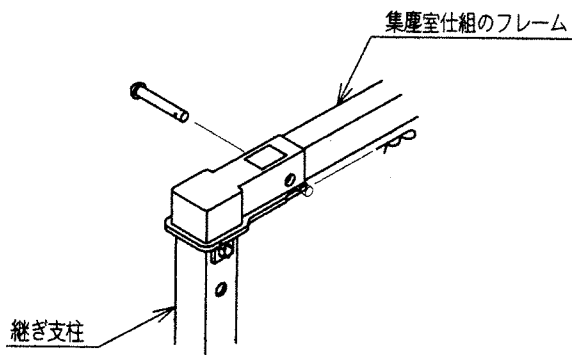
※二人で片側ずつ行ってください。



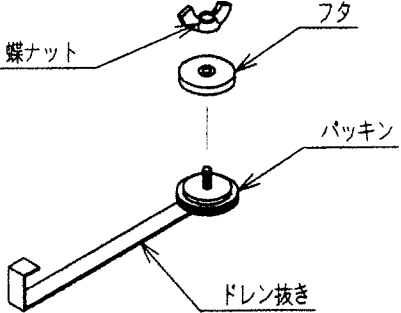
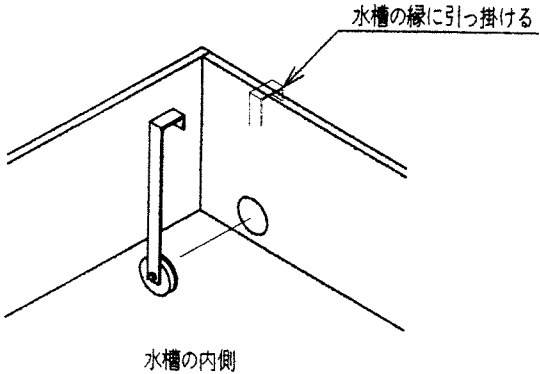
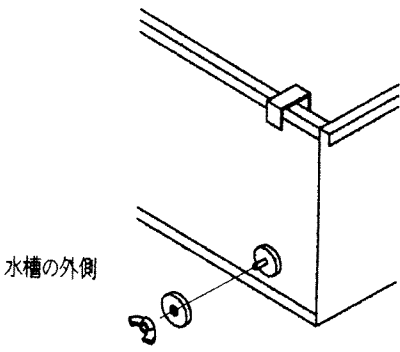
② 集塵室仕組を二人で持ち上げ、吊り具の溝に集塵室仕組のフレームをはめ合わせてください。



③ 集塵室仕組をピンで固定してください。



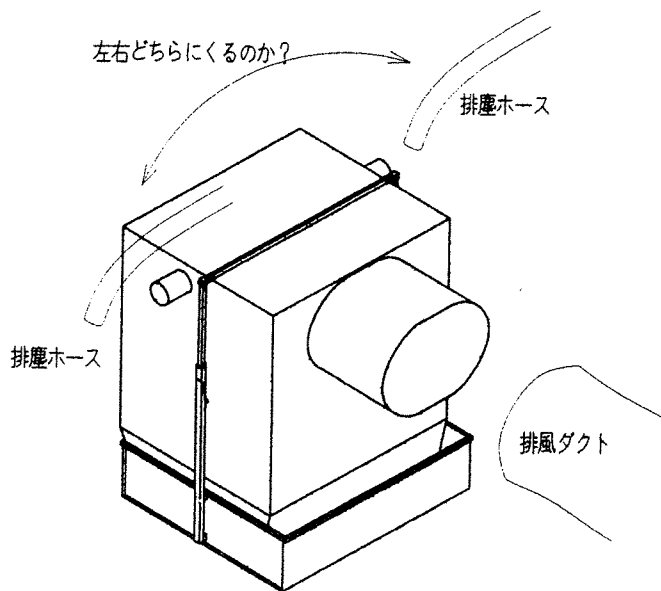
5. ドレン抜きを取り付けてください。

| | |
|--|--|
| <p>①ドレン抜きのネジを外してください。</p> |  |
| <p>②水槽の内側から、ドレン抜き本体をはめ込んでください。</p> <p>※パッキンは本体についた状態で取り付けます。脱落に注意してください。</p> |  |
| <p>③外側から、はずしたふたをはめ、ネジを締めてください。</p> <p>※ふたの向きに注意してください。</p> |  |

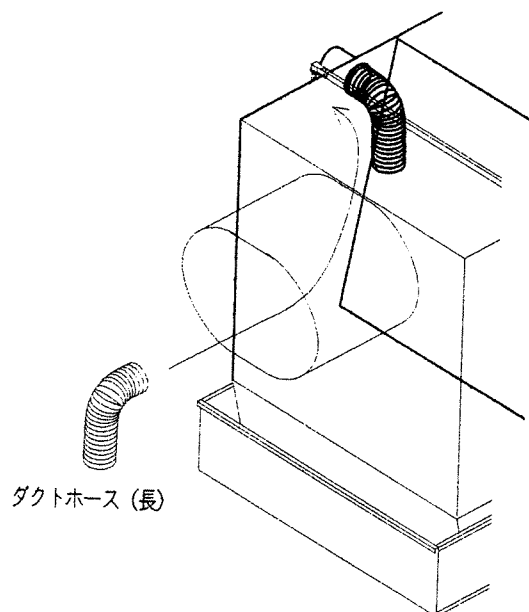
6. 補助集塵器を取り付けてください。

① 乾燥機の排風ダクトと排塵機の排塵ホースの位置を確認し、補助集塵器を左右どちらに取り付けるか決めてください。

※出荷時は、左側に取り付けるようになっています。

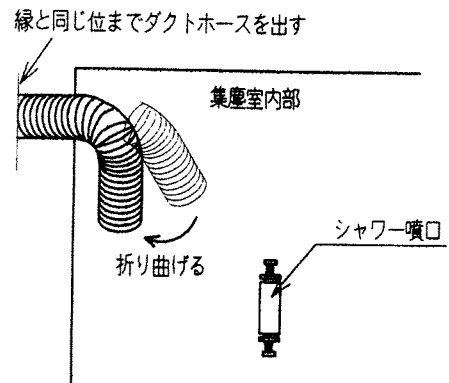


② 取り付ける側の補助集塵器接続口にダクトホース（長）を内側から差し込んでください。

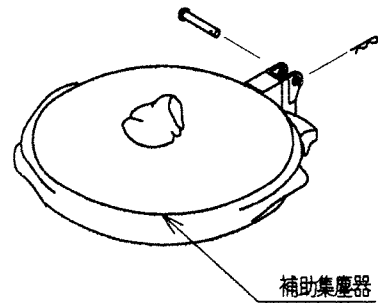


③ダクトホース（長）の位置を図のように整えてください。
（内側の出口を下向きに整えてください。）

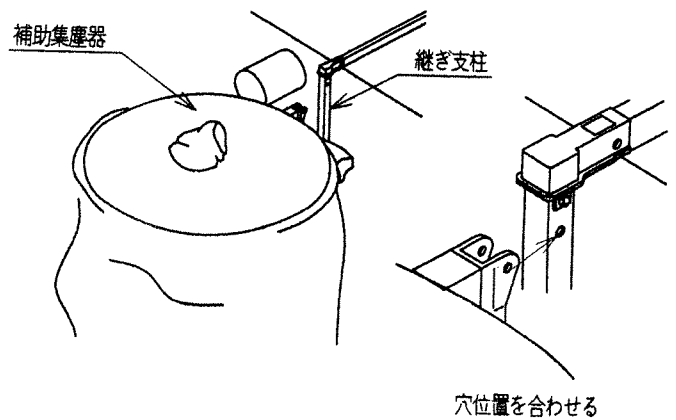
※取付口に平らになる程度に差し込んでください。



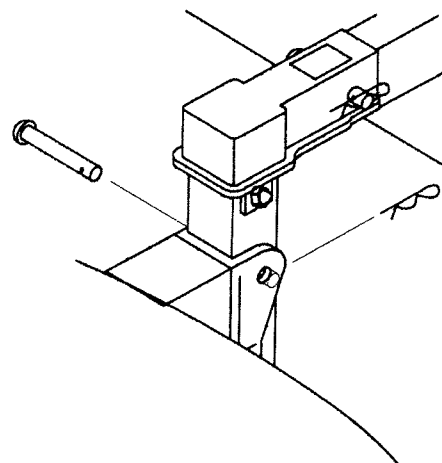
④補助集塵器のピンを外してください。



⑤補助集塵器の吊り具の溝を支柱にはめ込んでください。

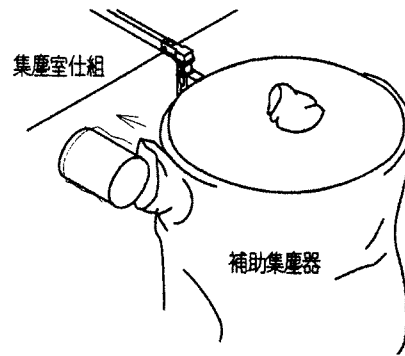


⑥ピンで固定してください。



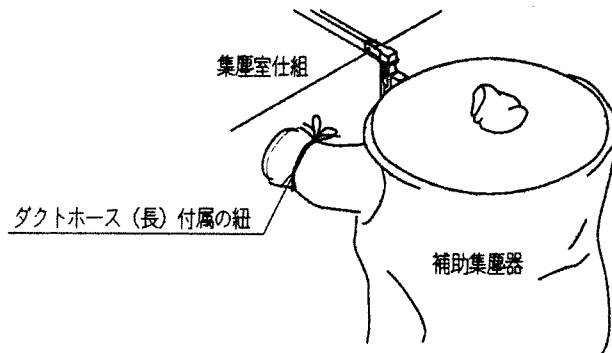
⑦ダクトと補助集塵器を接続してください。

※接続口に補助集塵器の口をかぶせてください。



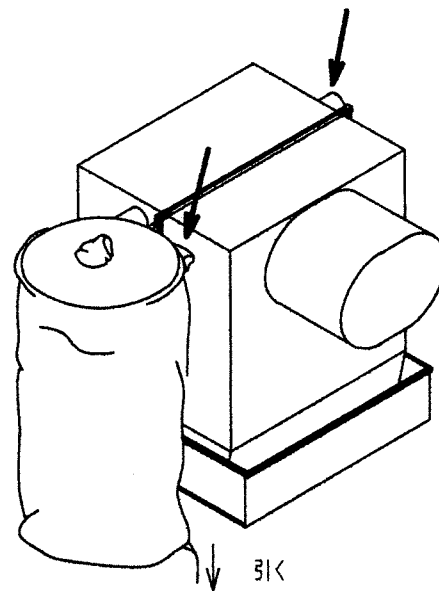
⑧接続部を付属の紐で結んでください。

(ダクトに結んであった紐)



⑨不要な接続口を紐で閉じてください。集塵室仕組のダクトを差し込んだ反対側と、補助集塵器のダクトを接続していない側の2ヶ所あります。

※図の向き(排気口より見て右側)で取り付けの場合は閉じてあります。

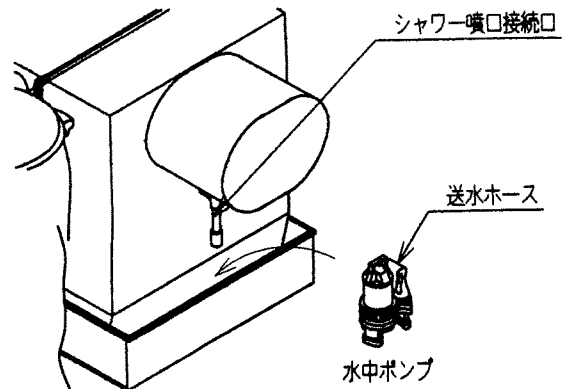


⑩補助集塵袋の底の巾着の部分を閉じてください。

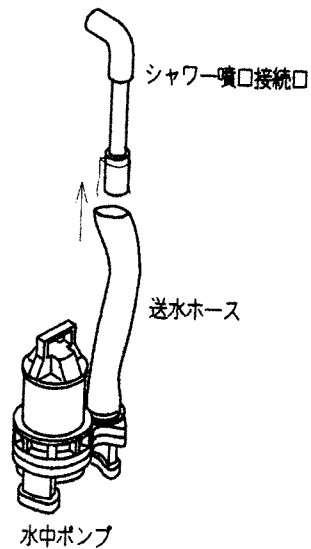
7. 水中ポンプの取り付け

- ⚠ 水槽に水を入れるまで、水中ポンプのプラグをコンセントに差し込まないでください。
 ※SC-151*、201*はポンプを2台取り付けます。

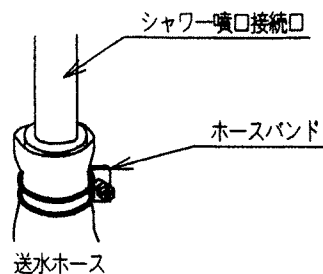
- ① 水中ポンプをシャワー噴口接続口の下に設置します。
 ※シャワー噴口接続口の真下に水中ポンプの送水ホースがくるように置きます。



- ② 巻いてあるホースを延ばし、パイプにかぶせてください。
 ※パイプの先端についているホースは、パイプと送水ホースの径を合わせるために付けてありますので、とらないでください。



- ③ ホースバンドで固定してください。
 ※外れない様に、しっかりと締め付けてください。



8. 乾燥機の排風ダクトを接続してください。

①乾燥機の排風ダクトの端部に添付のフックを、集塵機側の穴位置に合わせて取り付けてください。

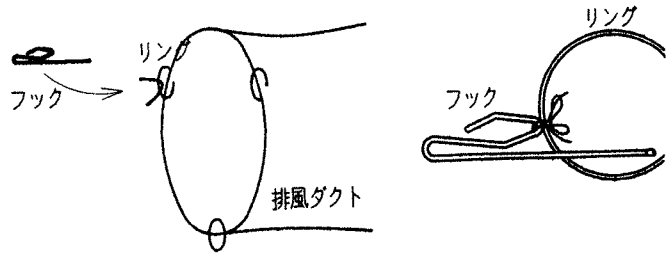
※リングがついている場合は、添付のフックの輪の部分とリングを、紐で縛ってください。

※端にリングが付いていない場合は、引っ張っても排風ダクトのシートが裂けないように紐を通してください。

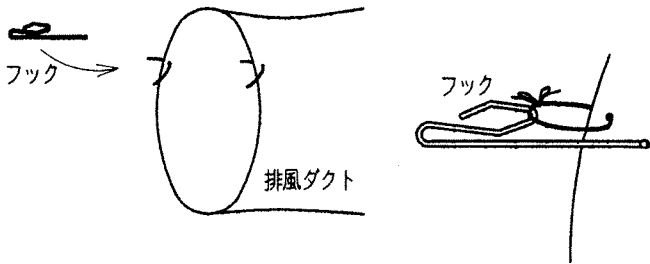
※位置を合わせられない場合は集塵機側の穴を明け直すこともできます。
(③の㉔を参照してください。)

※集塵機の設置条件により、排風ダクトが長い場合は適正な長さに切断してください。

例：端にリングが付いている場合

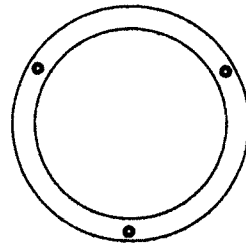


例：端にリングが付いていない場合



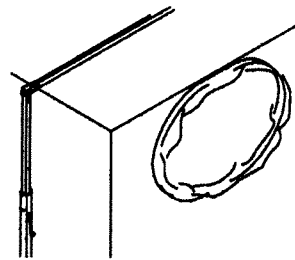
穴を明け紐を通す。 紐でフックを縛る。

㉔ 集塵機側のフックを引っかける位置



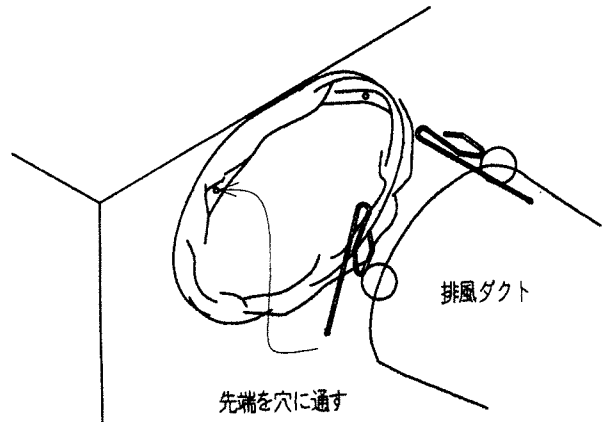
②集塵機のダクト入口のシートをまくってください。

※内側の縫い代が見えるようにまくってください。

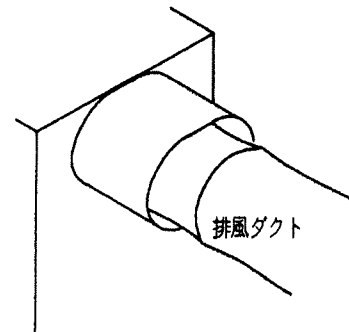


③集塵機側の取付穴に排風ダクトに取り付けたフックを引っかけてください。

※穴位置が合わない場合は、きり、または釘などで縁から15mm程度の位置にフックが通るくらいの穴を明けてください。



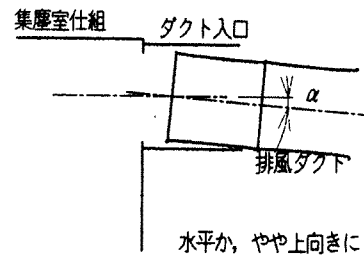
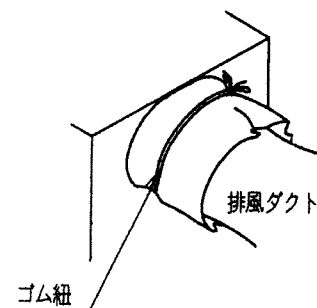
④まくってあるシートを排風ダクトを覆うように伸ばしてください。



⑤添付のゴム紐で軽く絞ってください。

※軽く絞る程度で、排気が隙間から吹き返してくることはありませんので、締めつけて、完全に密着させる必要はありません。但し、乾燥機の送風機モータの出力が本機の仕様をこえた場合には、吹き返してくることがありますので、注意してください。

※排風ダクトは右図の角度 α が0（水平）か、わずかに角度がつくように取り付けてください。 α がマイナス角度になると集塵性能が低下することがあります。



9. 乾燥機の排塵ダクトを接続してください。

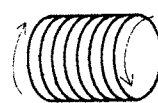
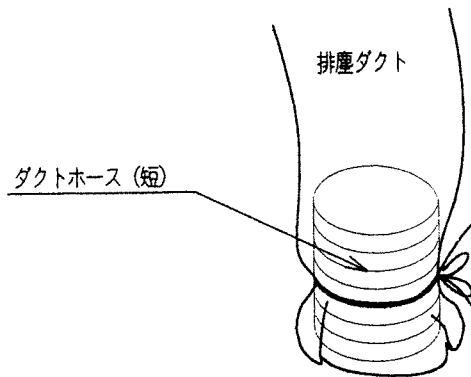
⚠ 排塵ホースは、必ず補助集塵器に接続してください。直接、排塵機のゴミを集塵室に入れた場合、より短時間で水槽のゴミが満量になります。

① 乾燥機の排塵ダクトの中に、ダクトホース（短）を入れ付属の紐でしっかりと結んでください。

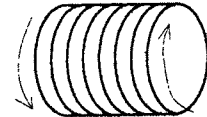
※ 集塵機の設置条件により排塵ダクトが長い場合は、適正な長さに切断してください。

※ 排塵ダクトの径が合わない場合は、図の様にダクトホースをねじって径を合わせてください。

（直径80mm～110mmに調整可能）



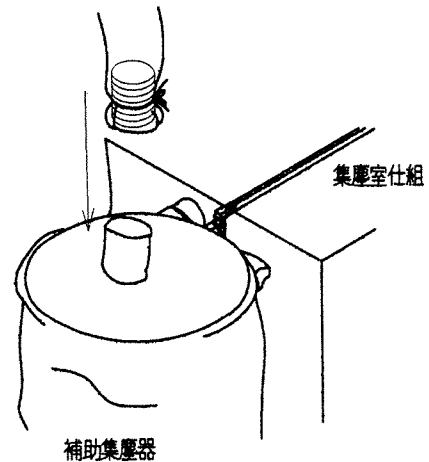
径を小さくする場合



径を大きくする場合

② 排塵ダクトを補助集塵器の上部の接続口の中に入れ付属の紐でしっかりと結んでください。

※ ダクトホースが入っている部分を結ぶ様にしてください。



使用方法

運転前後の準備

1. 準備

水槽の水は、ほぼ満タン（水位 250mm以上）にしてください。少ない水位で長時間運転すると、水中ポンプが焼損する恐れがあります。

水中ポンプの金属部分が水没する水位が目安です。

2. 運転

乾燥機の運転と同時に、運転前に本機の水中ポンプを回してください。集塵室のネット（SC-61*は、ネットがついていません）にゴミが溜まり、風が抜けなくなる恐れがあります。

乾燥機連動スイッチの設置で、同時に ON/OFF します。

3. 清掃

作業終了後、ドレーンから水を抜き、ゴミをスコップなどで取り出してください。また補助集塵器に溜まったゴミも取り出してください。基本的には毎回掃除が必要ですが、ゴミが非常に少ない場合は数回の乾燥毎で良い事もあります。但し、毎回掃除しない場合は、ゴミの発酵臭などの異臭が発生します。

4. 再度準備

清掃後、再度使用する場合は、集塵室のネット（SC-61*は、ネットがついていません）のゴミを洗い落しながら、水を補給してください。ネットにゴミが溜まった状態で運転しますと、風が抜けにくくなり、乾燥性能が大幅に低下します。

シーズン終了後は、本書“格納保管”の項を参照し丁寧に清掃・保管を行ってください。

SC-201* 補足説明

基本的な取扱についてはSC-151と同じですが、異なる部分についてのみ、補足説明を記載しています。必ずお読みいただき安全に正しくお使いください。

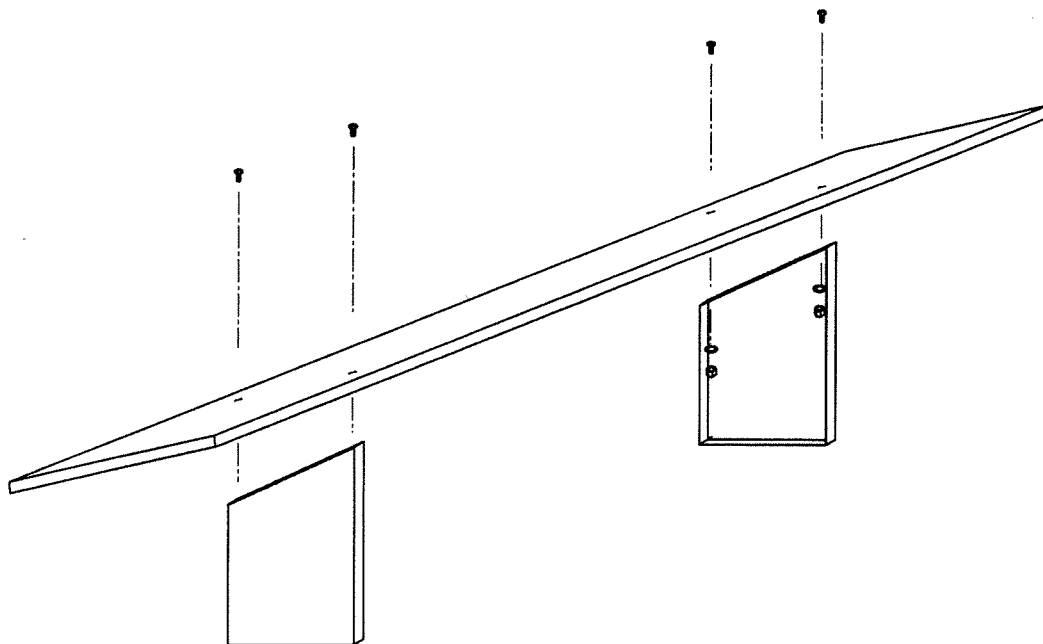
SC-201*に装備されるシート抑え台について

SC-201*はSC-151*をベースに風の通路を拡大させ、より大型の乾燥機に対応させた機種です。その為、集塵室シートが水槽より大幅にはみ出した形になっています。このシート抑え台は、はみ出した部分に水が溜まる事を防ぐ目的で使用します。

また、このシート抑え台は集塵機の清掃時に移動させる事を前提として設計されていますので、軽量である事が重要と考え、必要最小限の強度しか有していません。従って、この台の上に乗ったり、あるいは重い物を載せたりしないでください。

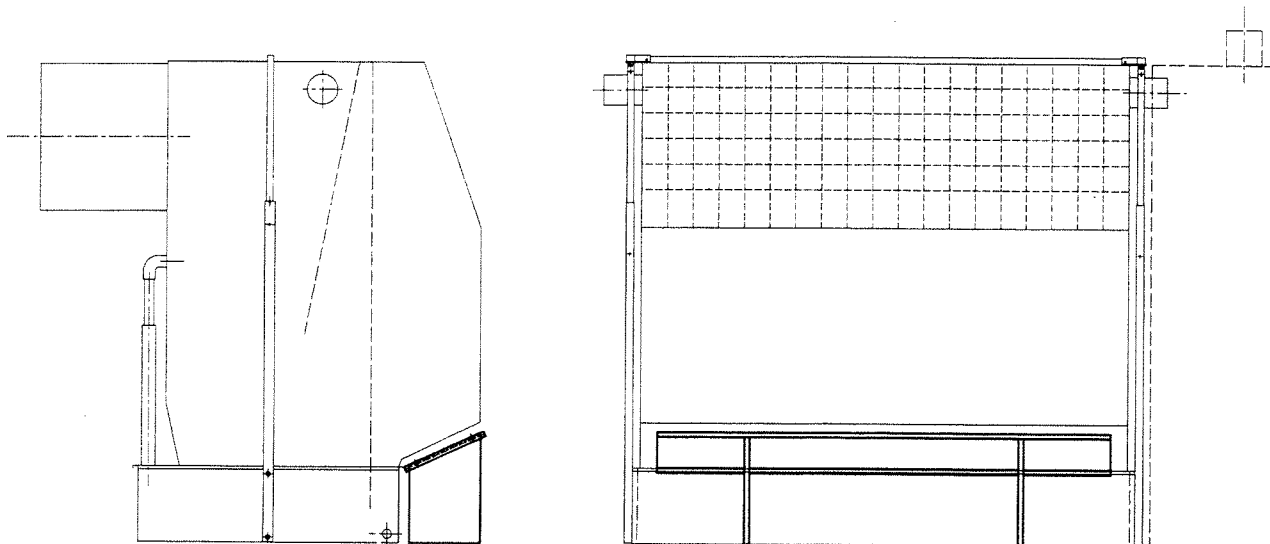
1. シート抑え台の組立

図の様に台に脚を取り付けてください。必ずネジを上から挿し込み、脚側がナットになる様に取り付けてください。反対にすると、集塵室シートを傷つける恐れがあります。



2. シート抑え台の設置

組み立てた台は、図の様に集塵機本体の排気口側のシート下に設置してください。
シートのほぼ中央に合わせ（おおよそ）、水槽の縁にあてて設置してください。



3. 使用上の注意

- ・ このシート抑え台を使用しないで集塵を行った場合、シートの出っ張り部分に大量の水及びゴミが溜まり、その重量によって、**集塵機を破損する**可能性がありますので、必ずシート抑え台を設置してください。
- ・ シート抑え台の上に乗ったり、重い物を載せたり、あるいは、本説明書に記載された用途以外に使用しないでください。